

Modelos

TR9 T100
TR20 T200
T50 T400

Serie PE & PTFE

Español

Manual de Instrucciones

Bombas Neumáticas de doble diafragma

topflo®

Bombas en Polietileno ó PTFE



- ▶ Instrucciones de instalación, puesta en marcha, operación, mantenimiento y reparación
- ▶ Piezas de repuesto



Lea atentamente este manual antes de instalar y poner en marcha la bomba

	CERTIFICADO CE	3		4	PIEZAS DE REPUESTO	13
0	GENERAL	4		4.1	Piezas repuesto bombas TR9 y TR20	13
0.1	Introducción	4		4.2	Piezas repuesto bombas T50 y T100.	14
0.2	Símbolos de peligro	4		4.3	Piezas repuesto bombas T200 y T400	15
1	INSTALACIÓN	5		4.4	Piezas de repuesto recomendadas	16
1.1	Inspección en la recepción	5		4.5	Como pedir repuestos	16
1.2	Almacenaje	5		4.6	Código de las bombas	16
1.3	Anclaje	5	5	5	DATOS	17
1.4	Tuberías de aspiración y descarga	5		5.1	Curvas de funcionamiento	17
1.4.1	Colectores giratorios	5		5.2	Cambios en el caudal	17
1.4.2	Conexión de la tubería de aspiración	5		5.3	Dimensiones	18
1.4.3	Conexión de la tubería de descarga	5		5.4	Datos técnicos	19
1.5	Conexión de entrada del aire	6		5.5	Pares de apriete	19
1.5.1	Sistema de tratamiento del aire	6	6	6	GARANTIA Y REPARACIÓN	20
1.6	Ejemplo de instalación	6		6.1	Devolución de piezas	20
1.7	Modos de instalación recomendados	7		6.2	Garantía	20
1.7.1	En carga	7		6.3	Formulario de garantía	21
1.7.2	En aspiración	7				
1.7.3	Sumergida	7				
2	OPERACIÓN	8				
2.1	Instrucciones de seguridad	8				
2.1.1	Protección	8				
2.1.2	Ambientes con riesgo de explosión	8				
2.1.3	Presión del aire	8				
2.1.4	Nivel de ruido	8				
2.1.5	Riesgos por temperatura	8				
2.2	Antes de poner en marcha la bomba	8				
2.3	Puesta en marcha y operación	9				
2.3.1	Funcionamiento en seco	9				
2.3.2	Optimización vida útil de la bomba	9				
2.4	Parada de la bomba	9				
3	MANTENIMIENTO	10				
3.1	Prueba de funcionamiento	10				
3.2	Inspección rutinaria	10				
3.3	Inspección completa	10				
3.4	Localización de fallos	10				
3.5	Desmontaje de la bomba	11				
3.5.1	Antes de desmontar	11				
3.5.2	Piezas principales	11				
3.5.3	Cámaras de la bomba	11				
3.5.4	Cuerpo central	11				
3.6	Montaje de la bomba	12				
3.6.1	Cuerpo central	12				
3.6.2	Colectores de aspiración y descarga	12				
3.6.3	Montaje de las piezas principales	12				
3.6.4	Prueba de funcionamiento	12				

Declaración de conformidad

Directiva sobre maquinaria 89/392/CEE, Anexo 2A

Tapflo AB declara que:


Equipo: **Bomba neumática de doble diafragma**
Modelos: **T ...**

Está en conformidad con los requisitos esenciales sobre seguridad y salud, así como con los requisitos técnicos en su construcción, de la Directiva sobre maquinaria 89/393/CEE y sus disposiciones adicionales 91/368/CEE, 93/94 CEE y 93/68 CEE.

Fabricante: **Tapflo AB**

Dirección: **Filaregatan, 4
S-442 34 Kungälv
Suecia**

Tapflo AB, 1 de Septiembre de 1999



Börje Johansson
Director

▶ 0. GENERAL

0.1 Introducción

Las bombas de Doble Diafragma Accionadas por Aire Tapflo, es una completa serie de bombas para aplicaciones industriales. Las bombas están diseñadas para ser seguras, simples y fáciles de usar y mantener. Su construcción es sin cierres ni partes giratorias. Las bombas son adecuadas para casi cualquier producto químico usado en la industria actual.

Con una correcta atención al mantenimiento, las bombas Tapflo darán un buen rendimiento y operación sin problemas. El personal de mantenimiento deberá familiarizarse con la información indicada en este manual acerca de instalación, operación y mantenimiento de la bomba.

0.2 Los símbolos de peligro

En el presente manual están los siguientes símbolos de peligro. Esto es lo que significan.



Este símbolo se encuentra junto a todas las instrucciones relativas a seguridad de este manual donde exista riesgo de muerte ó lesión. Resaltar estas instrucciones y proceder con sumo cuidado ante estas situaciones. Informar sobre estas instrucciones de seguridad a todos los operarios. Además de las instrucciones dadas en este manual, deberá tenerse en cuenta la legislación vigente relativa a seguridad y prevención de riesgos laborales.



Esta señal se encuentra junto a los puntos de este manual de particular importancia para el cumplimiento de la legislación y directivas, para el correcto punto de funcionamiento de la bomba y para evitar daños y destrucción de la bomba ó sus componentes.

▶ 1. INSTALACION

1.1 Inspección en la recepción

Aunque en fábrica se toman todas las precauciones en el embalaje y envío, la mercancía debe ser comprobada a la recepción. Verificar que todas las piezas y accesorios incluidos en el albarán de envío se encuentran en el mismo y que no han sufrido daño alguno. Avisar inmediatamente a la Agencia de Transportes y a Tapflo AB ante cualquier daño.

1.2 Almacenamiento



Si el equipo va a ser almacenado antes de su instalación, colocarlo en lugar limpio y seco. No quitar los capuchones de protección de las conexiones de aspiración, descarga y entrada de aire, que evitarán la entrada de suciedad a la bomba. Limpiar la bomba antes de su instalación.

1.3 Anclaje



La bomba equipa apoyos de goma para absorber las vibraciones. La bomba operará correctamente aunque no sea fijada a una base de apoyo. Si el anclaje es necesario en alguna instalación asegurarse de que la fundación es capaz de absorber las vibraciones. Uso los taladros de sujeción sites en la base de las cámaras de la bomba. Es imprescindible para la operación de la bomba instalarla con los pies de apoyo de los colectores en horizontal (ver esquema).

1.4 Tuberías de aspiración y descarga

Las tuberías de aspiración y descarga deberán ser soportadas en su totalidad y fijadas cerca pero independientemente de la bomba. Las conexiones hasta la bomba deberán ser flexibles para evitar tensiones indebidas en las conexiones de la bomba y las tuberías.

1.4.1 Colectores giratorios

Los colectores de aspiración y descarga pueden girarse 180°. Esto facilita la conexión e instalación considerablemente. Para girar los colectores, roscar un trozo de tubería en la conexión del colector y girar. En los modelos más grandes, T200 y T400 esta operación es más sencilla al aflojar levemente los tornillos de las cámaras de la bomba.

1.4.2 Conexión de la tubería de aspiración

Recordar que la tubería de aspiración y su conexión es el punto más crítico, especialmente si la bomba trabaja en aspiración. Una mínima fuga reducirá notablemente la capacidad de aspiración de la bomba. Cuando conecte la tubería de aspiración, deberá seguir las siguientes recomendaciones:

- 1) Para un buen funcionamiento, utilizar manguera reforzada ó equivalente (el vacío que hace la bomba puede colapsar la manguera). El diámetro interno de la manguera deberá ser como mínimo el mismo que el de la conexión de aspiración (parte inferior de la bomba) para conseguir la mejor capacidad de aspiración.
- 2) Asegurarse que las conexiones de la manguera están debidamente apretadas, de lo contrario la capacidad de aspiración de la bomba puede verse reducida.
- 3) Utilizar siempre tuberías lo más cortas posibles. Con longitudes grandes pueden formarse bolsas de aire.

1.4.3 Conexión de la tubería de descarga



Para su conexión, usar manguera ó tubería flexible (mínimo 1 metro) entre la conexión de la bomba y la tubería metálica de descarga. Realizar al menos un giro completo de la manguera antes de la conexión a la bomba. Todos los elementos en la línea de descarga (manguera, tubería, válvulas, etc) serán PN 10 como mínimo

▶ 1. INSTALACION

1.5 Conexión de entrada de aire

La conexión roscada para la entrada de aire se encuentra en el cuerpo central de la bomba y puede usarse una conexión rápida. Para obtener el máximo rendimiento utilizar el mismo diámetro interior para la manguera de aire que el correspondiente a la conexión de entrada de aire de la bomba.

1.5.1 Sistema de tratamiento del aire



La válvula de aire está construida para trabajar con aire no lubricado. No admite aire lubricado. Sin embargo, si el aire es muy seco (aire de laboratorio) puede lubricarse con agua. La máxima presión de aire es de 8 bar. Como prevención es recomendable la filtración del aire con un filtro de 5 micras ó menor. La suciedad del aire, bajo algunas circunstancias, puede ser origen de roturas.

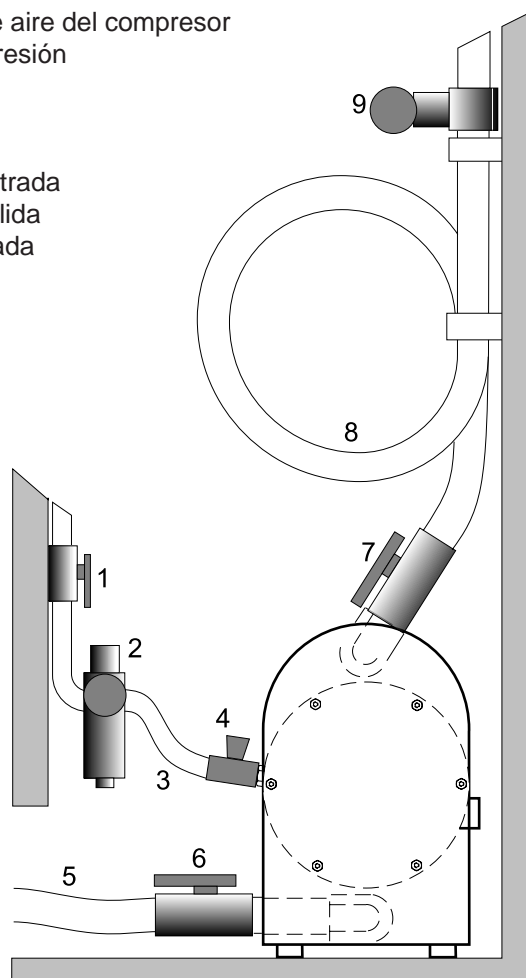
Para facilitar el funcionamiento de la bomba se recomienda instalar un sistema de tratamiento del aire conectado a la red de suministro. Deberán incluirse los siguientes elementos:

- 1) Regulador para ajustar la presión del aire
- 2) Manómetro de lectura de presión
- 3) Válvula de aguja para ajustar el caudal de aire
- 4) Filtro

Estos elementos incluidos en el Sistema de Tratamiento de Aire pueden ser pedidos a Tapflo

1.6 Ejemplo de instalación

- 1) Válvula de apertura de aire del compresor
- 2) Filtro y regulador de presión
- 3) Manguera flexible
- 4) Válvula de aguja
- 5) Tubería flexible
- 6) Válvula de corte de entrada
- 7) Válvula de corte de salida
- 8) Tubería flexible enrollada
- 9) Medidor de caudal



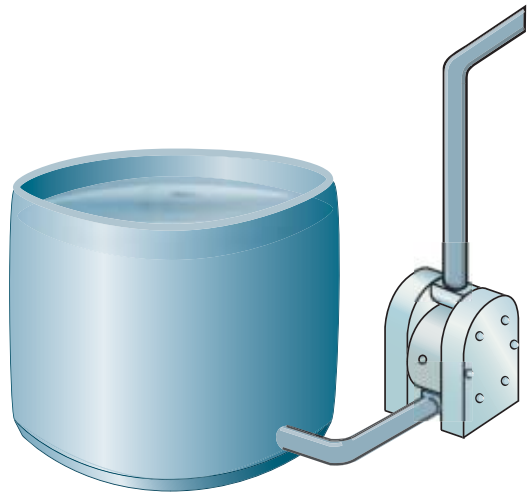
▶ 1. INSTALACION

1.7 Instalaciones recomendadas

Las bombas Tapflo permiten una gran variedad de disposiciones en su fácil instalación. Los colectores de aspiración y descarga rotan más de 180° para facilitar el montaje en cualquier instalación.

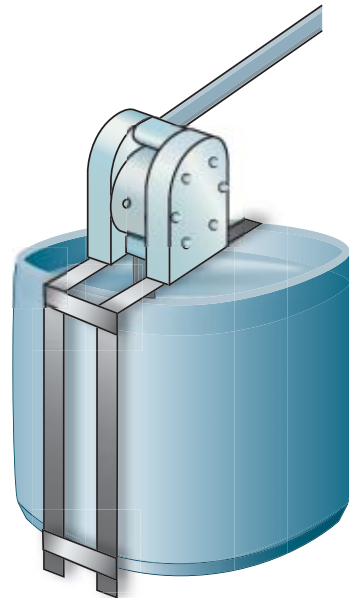
1.7.1 En carga

El diseño de la instalación proporciona una carga positiva en la aspiración. Es el tipo de instalación recomendada cuando es necesario vaciar completamente el tanque de aspiración, ó cuando se bombean productos muy viscosos.



1.7.2 En aspiración

Las bombas Tapflo están diseñadas para hacer un gran vacío. Esto permite evacuar el aire de una tubería sin que la bomba sufra daño alguno. La capacidad de aspiración es de hasta 5 m en seco y hasta 8 m con línea de aspiración llena de líquido. La capacidad de aspiración depende del tamaño de la bomba. (ver capítulo 5.4)

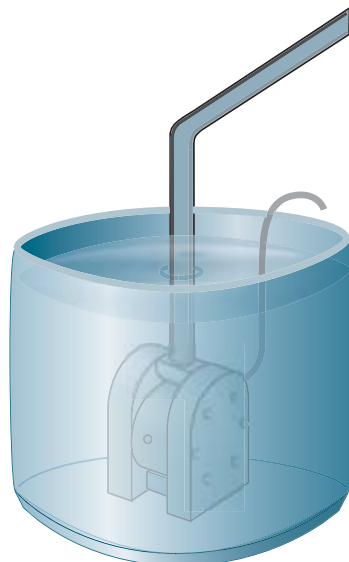


1.7.3 Sumergida

Todas las bombas Tapflo pueden sumergirse en el líquido a bombear. Para ello es fundamental asegurarse que todos los materiales de la bomba en contacto con el líquido son químicamente resistentes. El silenciador debe conducirse a la atmósfera mediante manguera ó tubo.

Tamaño conexión salida de aire

Tamaño bomba	Conexión salida aire
TR9, TR20 y T50	½" BSP
T100, T200 y T400	1" BSP



2. OPERACION

2.1 Instrucciones de seguridad

Las bombas deben ser instaladas de acuerdo a las Normas de Seguridad locales y Nacionales.



Las bombas están construidas para aplicaciones concretas. No usar la bomba en aplicaciones diferentes a las seleccionadas sin consultarnos sobre su adaptabilidad.

2.1.1 Protección



Como medida de prevención y seguridad es esencial llevar ropa y gafas de protección adecuadas, cuando se trabaje con ó en las proximidades de las bombas Tapflo.

2.1.2 Ambientes con riesgo de explosión



Las bombas estándar de la serie PE y PTFE no pueden trabajar en ambientes con riesgo de explosión. La bomba puede acumular electricidad estática durante su funcionamiento normal pudiendo haber riesgo de explosión y lesiones. Se dispone de bombas conductivas especiales para estas aplicaciones. Consúltenos para más información. Seguir las normas de seguridad aplicables a la zona de ubicación de la bomba.

2.1.3 Presión de aire

La máxima presión de aire para las bombas Tapflo es de 8 bar. Presiones mayores podrían dañar la bomba y causar lesiones al personal que se encuentre en las proximidades de la bomba. Si pretende utilizar una presión de aire mayor de 8 bar, por favor consúltenos.

2.1.4 Nivel de ruido



En las pruebas, el nivel de ruido de las bombas Tapflo no ha excedido los 80 dB(A). Bajo algunas circunstancias, por ejemplo si la bomba está trabajando con una presión de aire alta y con poca presión de descarga, el ruido puede ser elevado ó peligroso para el personal que pase largos períodos de tiempo en las proximidades de la bomba. Este riesgo puede ser evitado mediante:

- El uso de protectores de oído adecuados
- Presiones de aire menores y/ó presiones de descarga mayores
- La conducción de aire del escape a un lugar más alejado, a través de una manguera conectada en la conexión del silenciador de la bomba. Verá el tamaño rosca del silenciador en el capítulo 1.7.3.
- El uso de bolas en elastómero (EPDM, NBR ó poliuretano) en vez de PTFE, cerámica ó acero inoxidable, siempre que dicho elastómero sea compatible con el líquido bombeado.

2.1.5 Riesgos por temperatura

Las temperaturas elevadas pueden causar daños en la bomba y/ó tuberías y pueden entrañar un riesgo para el personal que se encuentre en las proximidades de la bomba/tuberías. Evitar cambios bruscos de temperatura y nunca exceder la máxima temperatura especificada para la aplicación. Ver también las temperaturas máximas recomendadas basadas en agua sitas en el capítulo 5 "Datos".

2.2 Antes de poner en marcha la bomba



- Asegurase de que la bomba se ha instalado de acuerdo a las instrucciones de instalación (Sección 1)
- El cebado previo de la bomba no es necesario.
- Cuando la instalación sea nueva ó se cambie de ubicación, debe hacerse funcionar la bomba con agua para asegurarse de que no hay fugas.

▶ 2. OPERACION

2.3 Puesta en marcha y operación

- Abrir la válvula de descarga
- **¡Nota! Teniendo en cuenta la capacidad de aspiración de la bomba con la línea de aspiración sin líquido, se recomienda poner en marcha la bomba con poca presión de aire al principio. Esto no es necesario si la bomba está cebada antes del arranque.**
- Cuando la bomba se ha cebado, la presión/caudal de aire puede incrementarse para mejorar la capacidad de aspiración de la bomba.
- El caudal de salida de la bomba puede ajustarse regulando el caudal de aire con una válvula de aguja y la presión de aire con un regulador. El caudal también puede regularse con la presión en la descarga de la bomba.

2.3.1 Trabajo en seco

La bomba puede trabajar en seco sin problemas.

2.3.2 Optimización de la vida útil de la bomba

Trabajar de forma continuada a máximo caudal de salida (presión/caudal de aire máximos) puede provocar desgaste prematuro de las piezas. Como regla general, recomendamos trabajar con la bomba a mitad del caudal máximo. Por ejemplo, el modelo T100 debería trabajar en servicio continuo a 50 l/mín.

2.4 Parada de la bomba

La bomba puede ser parada de dos formas:

- 1) Cerrando la válvula de descarga. La bomba se detendrá automáticamente cuando la contrapresión del sistema se iguale con la presión de aire. Esto no causará ningún daño a la bomba. La bomba re-arranca nuevamente abriendo la válvula de descarga.
- 2) Cortando el suministro de aire.

▶ 3. MANTENIMIENTO

3.1 Prueba de funcionamiento

Cuando la instalación es nueva, debe realizarse una prueba de funcionamiento de la bomba. Medir el caudal a diferentes valores de caudal/presión de aire. Esta información sirve para controlar el comportamiento de la bomba ante cualquier desgaste. Es conveniente realizar una programación para el mantenimiento de la bomba y el almacenamiento de repuestos.

3.2 Inspección rutinaria



Se recomienda la observación frecuente del funcionamiento de la bomba. Un cambio en el sonido durante el funcionamiento normal de la bomba puede ser síntoma de desgaste (ver abajo "localización de fallos"). Pueden también detectarse fugas de líquido y cambios en el funcionamiento. Las inspecciones rutinarias deberán ser periódicas y frecuentes.

3.3 Inspección completa



Los intervalos para una inspección completa dependen de las condiciones de trabajo de las bombas. Las características y temperatura del líquido bombeado, los materiales de construcción de la bomba y el tiempo de funcionamiento, son los parámetros a tener en cuenta para establecer cuando se debe proceder a una inspección completa.

Si ocurriera algún problema, ó si la bomba necesitara una inspección completa, ver después de este capítulo "localización de fallos" y "desmontaje de la bomba". Ante cualquier duda Tapflo le asesorará gustosamente.

Las piezas sujetas a desgaste deberían tenerse en "stock", ver capítulo 4.4.

3.4 Localización de fallos

Problema	Posible fallo
La bomba no funciona	La presión de aire es muy baja La conexión de aire está bloqueada El silenciador está atascado La válvula de aire está bloqueada Suciedad en las cámaras de la bomba Rotura de diafragma
La bomba no aspira	La conexión de aspiración está floja La conexión de aspiración está atascada El silenciador está atascado Las bolas antirretorno están atascadas Las bolas antirretorno están dañadas
La bomba funciona irregularmente	Las bolas antirretorno están atascadas Fallos en los sellos de la válvula de aire o cuerpo central Rotura de diafragma
Problemas de caudal/presión	Fallo en la presión del aire de alimentación Conexión ó tubo de aire bloqueado El silenciador está atascado Válvula de aire defectuosa Válvulas antirretorno desgastadas ó dañadas Aire en el líquido bombeado Rotura de diafragma
Fugas en la bomba	Tornillos de apriete de las cámaras insuficientemente apretados
Fuga del líquido a través del silenciador	Rotura de diafragma

3. MANTENIMIENTO

3.5 Desmontaje de la bomba

Los números entre paréntesis, indican el número de pieza en los dibujos de despiece y en las listas de repuestos del capítulo 4.

3.5.1 Antes de desmontar



Asegurarse que ha drenado completamente la bomba. Limpiar y neutralizar completamente la bomba. Desconectar la conexión de aire y las conexiones a las tuberías de aspiración y descarga.

3.5.2 Piezas principales

- 1) Quitar las tuercas (37) de una de las cámaras de la bomba (11).
- 2) Colocar la bomba apoyada sobre el lado contrario al que estamos desmontando (la bomba se apoya sobre las tuercas) sobre una superficie estable, por ejemplo una mesa.
- 3) Levantar con cuidado la cámara (11) que habíamos aflojado previamente.
- 4) Girar y extraer los colectores de aspiración y descarga (13). En este punto nos queda el cuerpo central (12) y la otra cámara con los espárragos de sujeción (14) aún montados.
- 5) Poner la bomba en posición vertical y extraer los espárragos de sujeción (14) teniendo cuidado de no dañar los diafragmas (15) con la rosca de los espárragos

Ahora usted tiene todas las piezas principales de la bomba desmontadas. Las siguientes instrucciones detallan el desmontaje del cuerpo central y de las cámaras.

3.5.3 Cámaras

- 1) Colocar la cámara con la parte plana sobre una superficie lisa que no pueda dañar la carcasa, por ejemplo, una mesa cubierta con una plancha de goma.
- 2) Extraer el casquillo espaciador (19) girándolo 180°. Para ello, colocar un útil de plástico en uno de los extremos del espaciador y golpear hasta que el espaciador gire. Luego roscar uno de los espárragos de sujeción en el orificio del casquillo espaciador girándolo tanto como sea posible, hasta que quede al revés (180°) sobre la posición inicial. Empujar el espaciador contra el asiento de válvula inferior (21) hasta que quede suelto y pueda extraerse. Nunca forzar ninguna pieza durante el desmontaje.
- 3) Introducir por la conexión del colector de descarga una varilla sin punta (por ejemplo un espárrago de sujeción con su tuerca puesta) y presionar suavemente hacia fuera el asiento superior (20).
- 4) Con la ayuda de uno de los espárragos colocado bajo el tope de válvula del asiento de válvula inferior (21), extraer con cuidado dicho asiento de válvula.
- 5) Para extraer las bolas antirretorno (23) del asiento, usar un espárrago de sujeción y presionar con cuidado hacia fuera el tope de válvula (22) para que la bola antirretorno quede libre.

3.5.3.1 Para los modelos TR9 y TR20

Desmontaje del casquillo espaciador:

Roscar un espárrago de sujeción sobre el casquillo espaciador y tirar para extraerlo de la cámara.

3.5.4 Cuerpo central

- 1) Poner los diafragmas (15) en su posición neutra (ambos a la misma distancia del cuerpo central)
- 2) Sujetar con la mano uno de los diafragmas (15) y desenroscar el otro. Luego extraer el otro diafragma junto con el eje (16)

▶ 3. MANTENIMIENTO

- 3) Desmontar las arandelas elásticas (27) que fijan la válvula de aire (61), extraer la válvula de aire presionándola por ejemplo con el mango de madera de un martillo. Tenga cuidado de no dañar los bordes de los sellos de la válvula de aire orientados hacia los diafragmas.
- 4) Si los sellos del eje (36) están desgastados (hay fuga de aire interna), extraerlos con cuidado junto con las tóricas de apoyo (47) con un útil puntiagudo. Durante esta operación, el sello (36) y la tórica de apoyo (47) suelen dañarse, por tanto asegurarse de tenerlas en "stock".

La bomba está ahora completamente desmontada. Comprobar el desgaste ó rotura de cada una de las piezas y sustituir las que sean necesarias.

3.6 Montaje de la bomba

3.6.1 Cuerpo central

- 1) Colocar la arandela elástica (27) en uno de los lados. Untar las tóricas de la válvula de aire (30) con un poco de jabón y presionar con cuidado la válvula de aire (61) dentro de su alojamiento. En las bombas más grandes, será necesario utilizar un útil de presión para esta operación. Asegurarse que las tóricas (30) permanecen en su posición correcta. Poner la otra arandela elástica (27) en el lado opuesto.
- 2) Colocar el diafragma (15) junto con el eje (16) en el cuerpo central. Enroscar el otro diafragma (15) sobre el eje (16), haciendo coincidir los taladros del diafragma. En ocasiones será necesario girar ligeramente hacia atrás el diafragma hasta que coincida con los taladros de sujeción.

3.6.2 Colectores de aspiración y descarga

Asegurarse de que los anillos tóricos (18) están colocados en los colectores (13) antes de proceder al montaje de la bomba.

Especial para bombas con diafragmas en PTFE:

Los retenes en U (18) van montadas en las cámaras. Colocar el retén con la parte abierta hacia arriba de forma que se puedan montar las tóricas en sus ranuras. Asegurarse de no doblar el borde interior del retén en U.

3.6.3 Montaje de las piezas principales

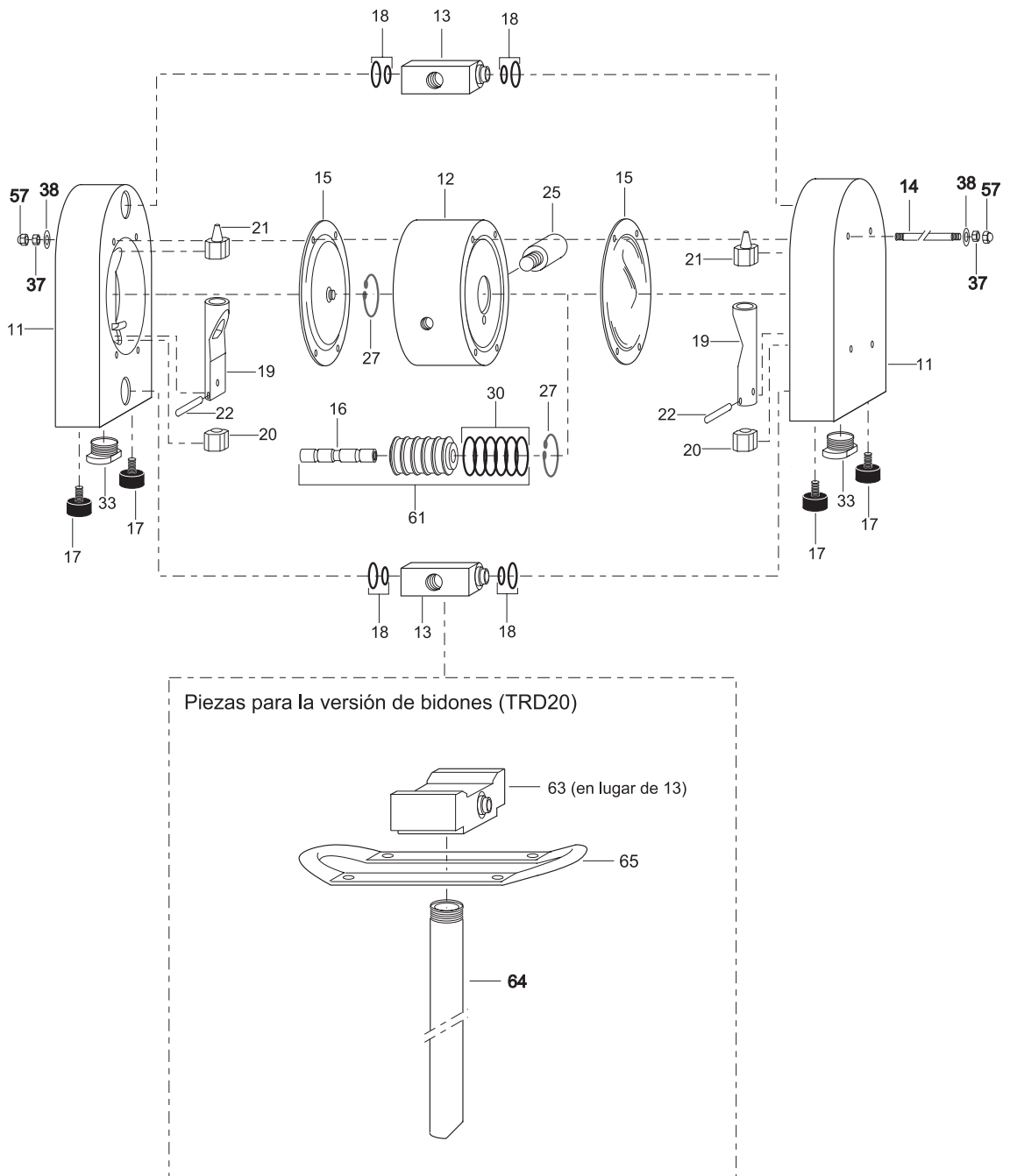
- 1) Colocar la cámara (11) con el lado plano hacia arriba.
- 2) Asegurarse que cada espárrago de sujeción (14) tienen su correspondiente tuerca (37) y arandela (38). Las tuercas sólo deberían roscar un par de vueltas.
- 3) Pasar todos los espárragos por los taladros pasantes de la cámara y luego girarla para que quede apoyada sobre las tuercas.
- 4) Deslizar suavemente el bloque central (12) sobre los espárragos de sujeción hasta que apoye sobre la cámara. Tener cuidado de no dañar los diafragmas con las roscas de los espárragos.
- 5) Colocar los colectores de aspiración y descarga (13) en las cámaras teniendo cuidado de no dañar los retenes en U (modelos en PTFE) y las tóricas (18).
- 6) Montar el otro cuerpo (11). Girar los colectores de aspiración y descarga (13) hasta obtener la posición de montaje deseada y tener cuidado nuevamente con los retenes/anillos tóricos.
- 7) Apretar manualmente las tuercas (37) de forma alterna, con ó sin arandelas dependiendo de cuanto sobresalgan los espárragos. Cuando todas las tuercas estén fijadas, apretar suavemente con una llave para que queden firmemente sujetas. Si en alguna de las tuercas no se montó la arandela, desenroscar la tuerca y montar la arandela. Los pares de apriete recomendados se indican en el capítulo 5. Después de varias semanas de funcionamiento se recomienda repasar el apriete de las tuercas.

3.6.4 Prueba de funcionamiento

Recomendamos efectuar una prueba de funcionamiento a la bomba antes de su instalación en el sistema, de esta forma se controla que no hay fugas de líquido por la bomba ó que haya problemas de arranque por un montaje incorrecto.

▶ 4. PIEZAS DE REPUESTO

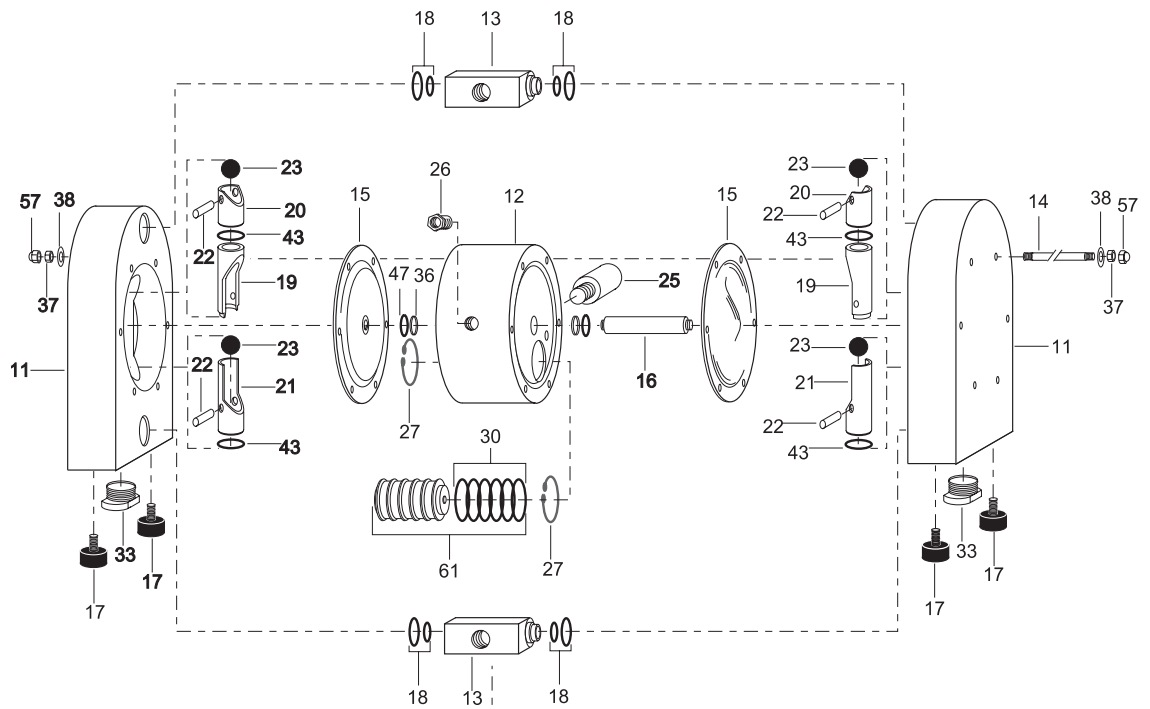
4.1 Piezas de repuesto bombas TR9 y TR20



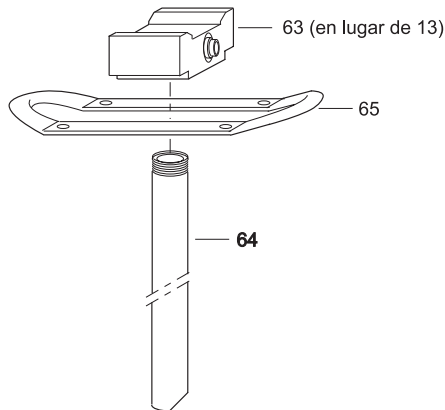
Pieza	Descripción	Ctd / bomba	Pieza	Descripción	Ctd / bomba
11	Cámara ó cuerpo	2	25	Silenciador	1
12	Cuerpo central	1	27	Arandela elástica	2
13	Colector aspiración / desc.	2	30	Tórica	6
14	Espárrago de sujeción	4	33	Tapón	2
15	Diafragma	2	37	Tuerca	8
17	Apoyo de goma	4	38	Arandela	8
18	Juego de tóricas (colectores)	4	57	Protector tuerca	8
19	Espaciador	2	61	Válvula de aire completa	1
20	Válvula de varilla inferior	2	63	Colector aspiración para bid.	1
21	Válvula de varilla superior	2	64	Caña aspiración	1
22	Pasador	2	65	Soporte	1

▶ 4. PIEZAS DE REPUESTO

4.2 Piezas de repuesto bombas T50 y T100



Piezas para la versión de bidones (TD50 y TD100)

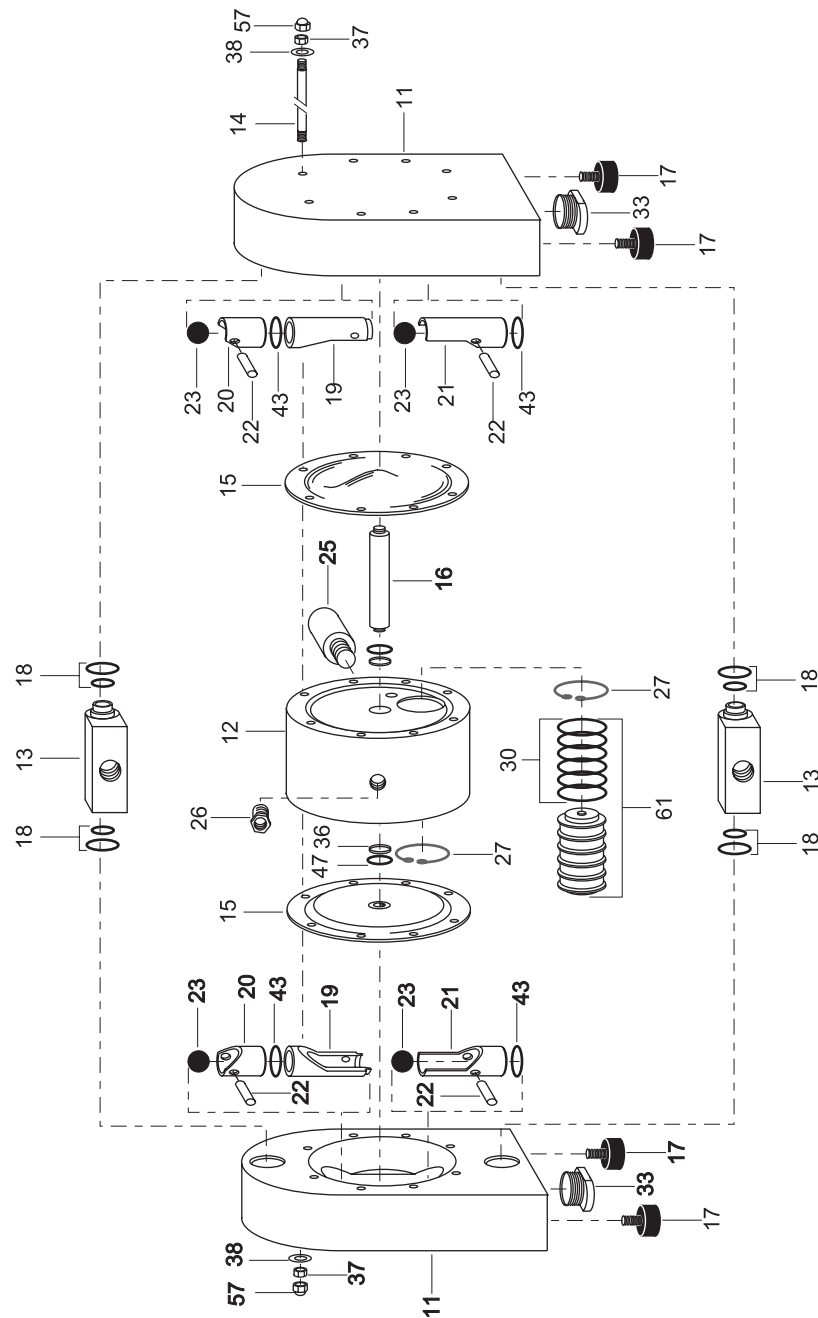


Pieza	Descripción	Ctd / bomba	Pieza	Descripción	Ctd / bomba
11	Cámara ó cuerpo	2	26	Conexión entrada de aire	1
12	Cuerpo central	1	27	Arandela elástica	2
13	Colector aspiración / desc.	2	30	Tórica	6
14	Espárrago de sujeción	6	33	Tapón	2
15	Diafragma	2	36	Sello cuerpo central	2
16	Eje diafragma	1	37	Tuerca	12
17	Apoyo de goma	4	38	Arandela	12
18	Juego de tóricas (colectores)	4	43	Tórica (asiento válvula)	4
19	Casquillo espaciador	2	47	Tórica (soporte para 36)	2*/4**
20	Asiento válvula superior	2	57	Protector tuerca	12
21	Asiento válvula inferior	2	61	Válvula de aire completa	1
22	Tope válvula antirretorno	4	63	Colector aspiración para bid.	1
23	Bola antirretorno	4	64	Caña aspiración	1
25	Silenciador	1	65	Asa soporte	1

* = T50, ** = T100

▶ 4. PIEZAS DE REPUESTO

4.3 Piezas de repuesto bombas T200 y T400



Pieza	Descripción	Ctd / bomba	Pieza	Descripción	Ctd / bomba
11	Cámara ó cuerpo	2	25	Silenciador	1
12	Cuerpo central	1	26	Conexión entrada de aire	1
13	Colector aspiración / desc.	2	27	Arandela elástica	2
14	Espárrago de sujeción	8	30	Tórica	6
15	Diafragma	2	33	Tapón	2
16	Eje diafragma	1	36	Sello cuerpo central	2
17	Apoyo de goma	4	37	Tuerca	16
18	Juego de tóricas (colectores)	4	38	Arandela	16
19	Casquillo espaciador	2	43	Tórica (asiento válvula)	4
20	Asiento válvula superior	2	47	Tórica (soporte para 36)	2
21	Asiento válvula inferior	2	57	Protector tuerca	16
22	Tope válvula antirretorno	4	61	Válvula de aire completa	1
23	Bola antirretorno	4			

▶ 4. PIEZAS DE REPUESTO

4.4 Repuestos recomendados

Algunas piezas de la bomba están sometidas a desgaste por normal funcionamiento de la bomba. Para evitar costosos tiempos de parada de bomba, se recomienda tener unas pocas piezas de repuesto en existencia.

Dependiendo de la severidad de la aplicación y de la importancia de evitar paradas, ofrecemos dos juegos diferentes de repuestos.

Juego nº 1

Ctad	Descripción	Pieza
2	Diafragma	15
4*	Bola antirretorno	23
2+2**	Válvula de varilla	20, 21
1	Silenciador	25
4	Juego tóricas	18

* = Sólo en T50, T100, T200 y T400

** = Sólo en TR9 y TR20

*** = Sólo en T100

Juego nº 2

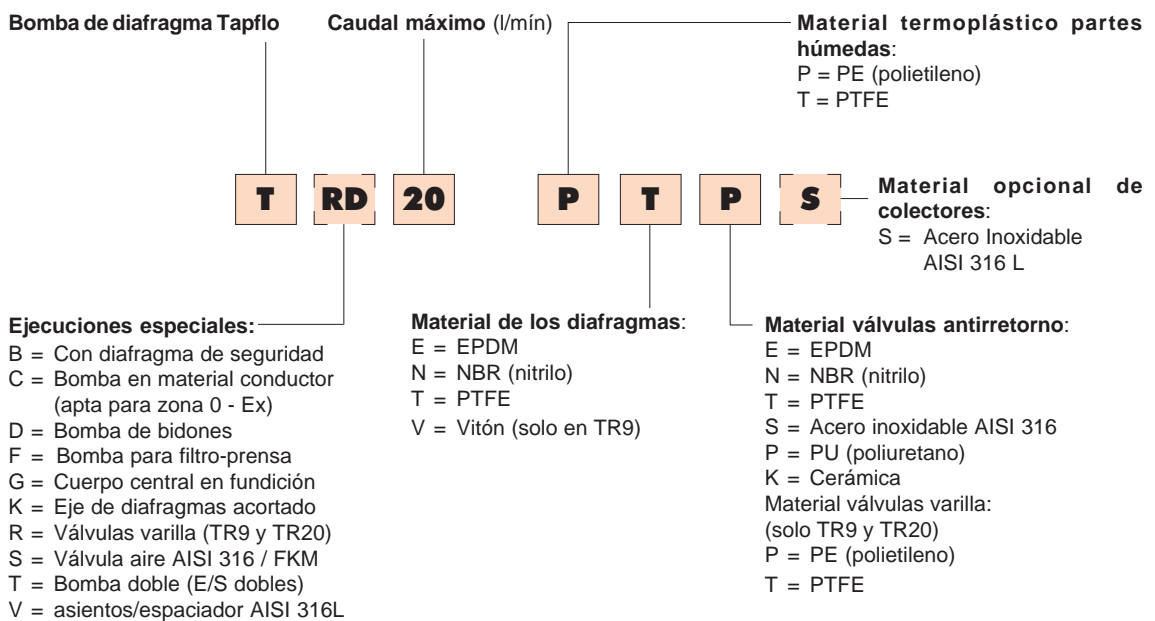
Ctad	Descripción	Pieza
1	Juego de repuestos nº 1	-
1*	Eje de diafrmas	16
2*	Asiento válvula superior	20
2*	Asiento válvula inferior	21
2	Casquillo espaciador	19
2**/4*	Tope válvula	22
2	Arandela elástica	27
2*	Sello cuerpo central	36
4*	Tórica asiento válvula	43
2*/4***	Tórica	47
1	Válvula de aire completa	61

4.5 Como pedir repuestos

Cuando pida piezas para las bombas Tapflo, por favor indicar el modelo y tamaño de bomba que figura en la placa de características de la bomba. Luego solo deberán indicar los números de piezas (indicados en las listas de repuestos) así como la cantidad requerida de cada una.

4.6 Código de las bombas

El modelo de bomba especifica el tamaño y los materiales de las piezas de la bomba



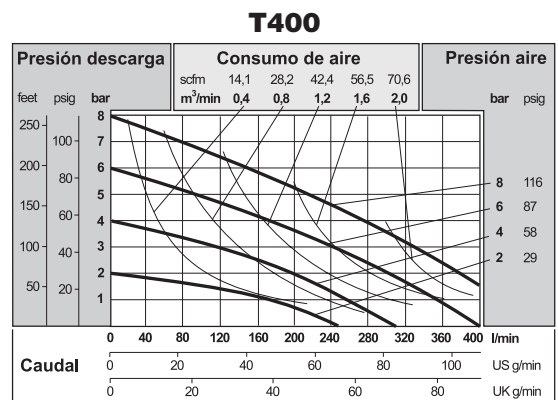
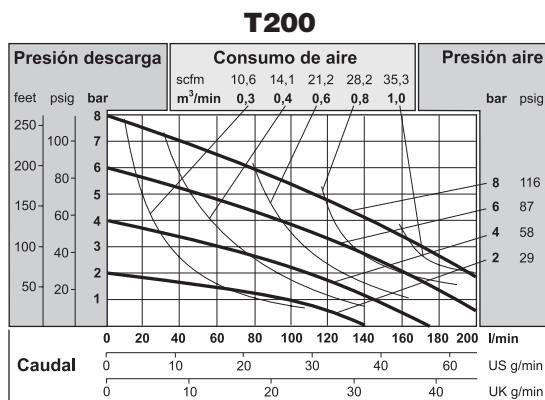
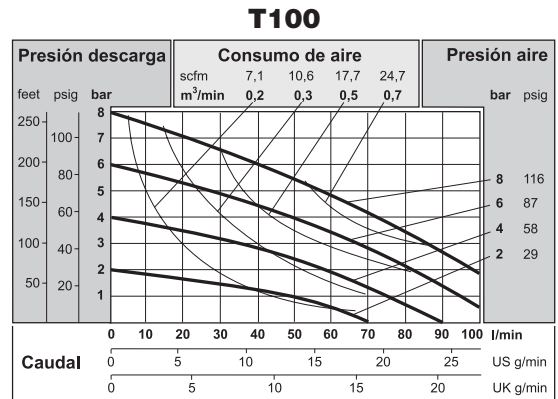
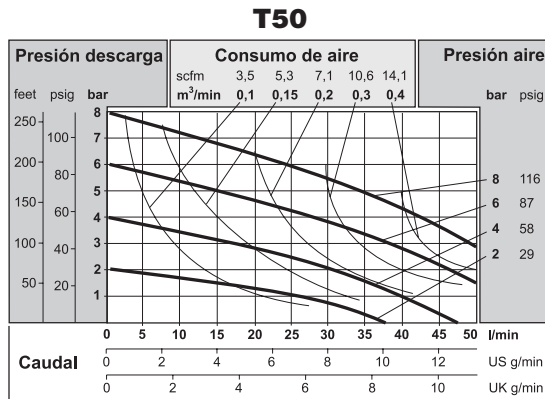
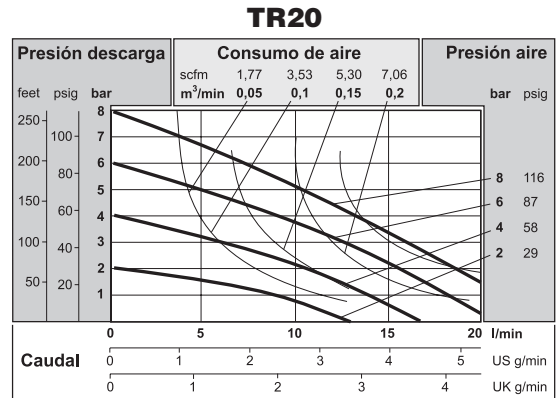
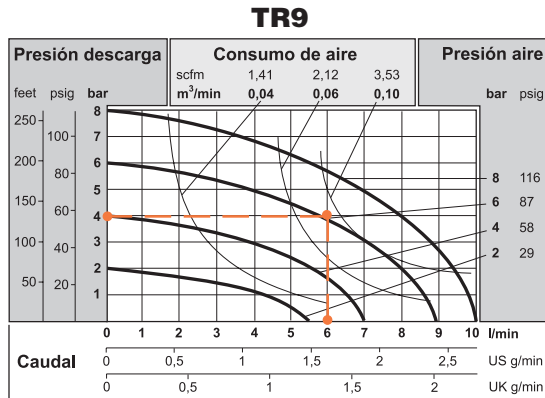
5. DATOS

5.1 Curvas de funcionamiento

Las curvas de funcionamiento están basadas en agua a 20 °C. Otras condiciones podrían variar las curvas. Ver en los gráficos inferiores como varía el caudal en función de la viscosidad y la altura geométrica en aspiración.

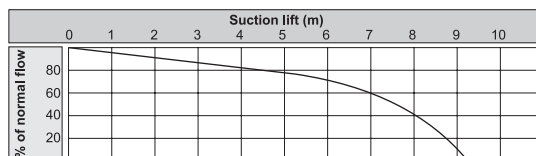
Ejemplo (ver la línea de puntos):

Se desea un caudal de 6 l/min La presión de descarga calculada es 4 bar. Elegimos el modelo TR9. Se requiere una presión de aire de 6 bar con un consumo aproximado de 0,085 m3 de aire por minuto.

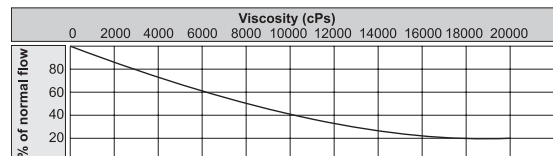


5.2 Cambios en el caudal

Variación del caudal en función de la altura en aspiración



Variación del caudal en función de la viscosidad



5. DATOS

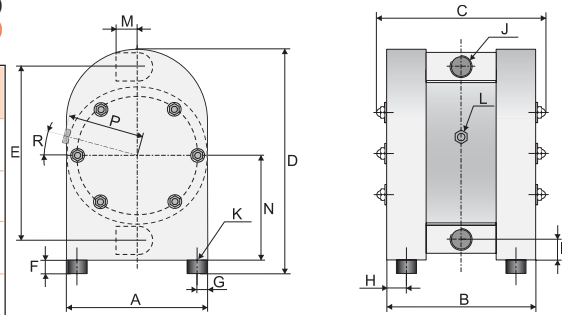
5.3 Dimensiones

Dimensiones en mm (mientras no se indique lo contrario)
Dimensiones en pulgadas (mientras no se indique lo contrario)

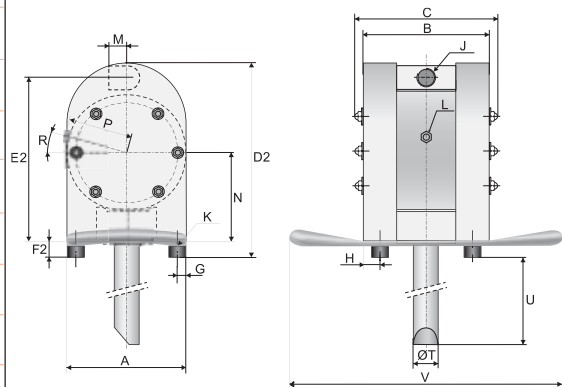
Dim	Tamaño bomba					
	9	20	50	100	200	400
A	70 2.76	105 4.13	150 5.91	200 7.87	270 10.63	350 13.78
A2	-	-	150 5.91	300 11.81	300 11.81	404 15.91
B	94 3.70	112 4.41	160 6.30	214 8.43	310 12.20	380 14.96
B2	-	-	168 6.61	221 8.70	320 12.60	390 15.35
B3	-	-	277 10.91	391 15.39	490 19.29	598 23.54
C	115 4.53	135 5.31	190 7.48	250 9.84	345 13.58	425 16.73
D	123 4.84	168 6.61	243 9.57	320 12.60	450 17.72	563 22.17
D2	-	175 6.89	250 9.84	325 12.80	-	-
D3	-	-	385 15.16	550 21.65	700 27.56	770 30.31
D4	-	-	343 13.50	477 18.78	630 24.80	690 27.17
E	92 3.62	132 5.20	190 7.48	252 9.92	345 13.58	440 17.32
E2	-	147 5.79	210 8.27	280 11.02	-	-
E3	-	-	250 9.84	333 13.11	467 18.39	588 23.15
F	8 0.31	8 0.31	15 0.59	15 0.59	30 1.18	30 1.18
F2	-	15 0.59	21 0.83	21 0.83	-	-
G	9 0.35	15 0.59	17 0.67	30 1.18	30 1.18	30 1.18
H	10 0.39	15 0.59	16 0.63	30 1.18	30 1.18	30 1.18
H2	-	-	19 0.75	33 1.30	35 1.38	35 1.38
I	12 0.47	15 0.59	20 0.79	28 1.10	38 1.50	48 1.89
J	1/4" 1/4	3/8" 3/8	1/2" 1/2	1" 1	1 1/2" 1 1/2	2" 2
J2	1/4" 1/4	3/8" 3/8	1/2" 1/2	3/4" 3/4	1" 1	1 1/2" 1 1/2
K	M4x20 M4	M4x20 M4	M8x25 M8	M8x25 M8	M8x25 M8	M8x25 M8
L	1/8" 1/8	1/8" 1/8	1/4" 1/4	1/4" 1/4	1/2" 1/2	1/2" 1/2
M	15 0.59	17 0.67	25 0.98	38 1.50	54 2.13	70 2.76
N	58 2.28	81 3.19	115 4.53	154 6.06	211 8.31	268 10.55
P	35 1.38	52 2.05	80 3.15	105 4.13	143 5.63	183 7.20
R	0° 0°	0° 0°	15° 15°	15° 15°	0° 0°	0° 0°
S	13 0.51	15 0.59	21 0.83	27 1.06	35 1.38	42 1.65
ØT	-	20 0.79	33 1.30	33 1.30	-	-
U	-	1270* 50.0*	1270* 50.0*	1270* 50.0*	-	-
V	-	285 11.22	360 14.17	400 15.75	-	-

*= Cualquier longitud hasta 2000 mm según petición
*= Cualquier longitud hasta 79" según petición

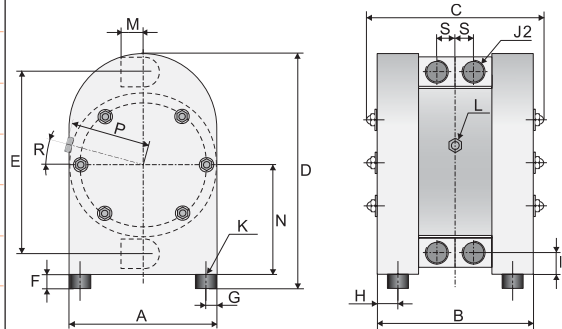
Bombas estándar T



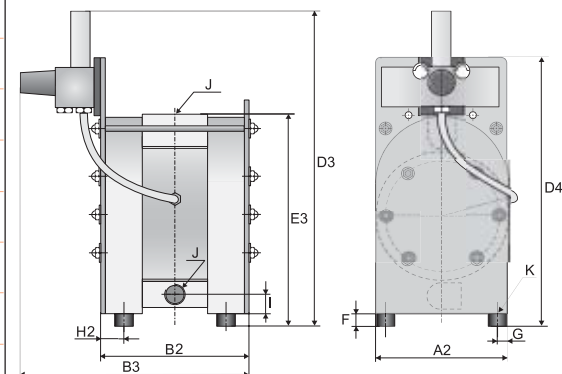
Bombas para bidones TD



Bombas dobles TT



Bombas para filtro-pressa TF



5. DATOS

5.4 Datos técnicos

Datos	Tamaño de bomba					
	9	20	50	100	200	400
Características generales						
*Caudal máximo / (US gpm)	9 / 2.4	20 / 5.3	50 / 13.2	100 / 26	200 / 53	400 / 106
**Caudal por embolada (ml) / (cu in)	7 / 0.43	25 / 1.53	120 / 7.32	280 / 17.1	1100 / 67.1	3200 / 195.3
Máx presión de descarga (bar) / (psi)	8 / 116	8 / 116	8 / 116	8 / 116	8 / 116	8 / 116
Máx presión de aire (bar) / (psi)	8 / 116	8 / 116	8 / 116	8 / 116	8 / 116	8 / 116
Máx aspiración en seco (m) / (Ft)	1 / 3	1.5 / 5	3 / 9	4 / 13	5 / 16	5 / 16
Máx aspiración con líquido (m) / (Ft)	8 / 26	8 / 26	8 / 26	8 / 26	8 / 26	8 / 26
Máx tamaño sólidos (Ø en mm) / (in)	2 / 0.08	3 / 0.12	4 / 0.16	6 / 0.24	10 / 0.39	15 / 0.59
Máx temperatura, PE (°C) / (°F)	70 / 158	70 / 158	70 / 158	70 / 158	70 / 158	70 / 158
Máx temperatura, PTFE (°C) / (°F)	100 / 212	100 / 212	100 / 212	100 / 212	100 / 212	100 / 212
Mínima temperatura (°C) / (°F)	-20 / -4	-20 / -4	-20 / -4	-20 / -4	-20 / -4	-20 / -4
Peso						
Bomba estándar T en PE (kg) / (lb)	1 / 2.2	1.5 / 3.3	5 / 11	10 / 22	24 / 53	44 / 97
Bomba estándar T en PTFE (kg) / (lb)	1.5 / 3.3	2.5 / 5.5	7 / 15	17 / 38	44 / 97	90 / 199
Bomba de bidones TD en PE (kg) / (lb)	-	2 / 4.4	6 / 13	11 / 24	-	-
Bomba de bid. TD en PTFE (kg) / (lb)	-	3.5 / 7	9 / 19	-	-	-
Bomba filtro-prensa TF en PE (kg) / (lb)	-	-	8 / 17	18 / 40	37 / 82	66 / 146
Materiales						
Cámaras de bombeo y todas las partes húmedas de la bomba	PE ó PTFE					
Cuerpo central (parte no húmeda)	PP					
Diafragmas	PTFE	PTFE, EPDM ó NBR				
Válvulas, bola	-	-	PTFE, EPDM, NBR, AISI 316, PU, Cerámica			
Válvulas, varilla (TR9 y TR20)	PE ó PTFE		-	-	-	-
Motor de aire	Bronce / NBR ú opcionalmente AISI 316 L / FKM					
Tóricas (húmedas)	EPDM, PTFE ó FKM					
Espárragos sujeción cámaras	Acero Inoxidable AISI 316 L					
Eje diafragmas	Acero Inoxidable AISI 316 L					
Soporte bidón (versiones TD)	-	Acero Inoxidable AISI 316 L		-	-	-
Placas de refuerzo (serie TF)	-	-	Acero Inoxidable AISI 316 L			

* = El caudal recomendado es la mitad del caudal máximo, por ejemplo, el caudal recomendado para la bomba T100 es 50 l/mín.

** = Este valor está basado en bombas con diafragmas en EPDM. Para bombas con diafragmas en PTFE el caudal se reduce en un 15%

5.5 Pares de apriete

Se recomiendan los siguientes pares de apriete.

Modelo bomba	Par de apriete (Nm)
TR20	5,5
T50	8
T100	16
T200	20
T400	23

6. GARANTIA Y REPARACION

6.2 Devolución de piezas

Para devolver piezas a Tapflo AB, por favor seguir el procedimiento indicado a continuación:

- Consultar con Tapflo AB las instrucciones de envío.
- Limpiar ó neutralizar y lavar las piezas/bomba. Asegurarse de que las piezas/bomba está completamente vacía de líquido.
- Embalar cuidadosamente los artículos a devolver para evitar daños durante el transporte.

No se aceptarán materiales que no sigan el procedimiento anterior.

6.3 Garantía

Tapflo AB garantiza sus productos* contra todo defecto tanto materiales como de fabricación, siempre que las condiciones de funcionamiento y mantenimiento se ajusten a las condiciones de este manual, durante un período máximo de 1 año, a contar desde la fecha de suministro. La garantía incluye la reposición ó reparación de los materiales devueltos siguiendo las instrucciones del punto anterior "Devolución de piezas". Si se recibe una bomba ó pieza defectuosa, informe a Tapflo AB ó su distribuidor autorizado lo antes posible. El material no podrá ser devuelto sin autorización previa por escrito. Esta garantía no será válida cuando el material haya sido utilizado para fines ó aplicaciones distintas a las solicitadas.

**** Incluso cuando las bombas de diafragma trabajan en condiciones normales, algunas de sus piezas están sujetas a desgastes y puede ser necesario reemplazarlas antes de un año de operación. Ejemplos de estas piezas son: diafragmas, bolas antirretorno, anillos tóricos y juntas, etc. Esta Garantía no será aplicable a todas estas piezas sujetas a desgaste.***

A large grid of graph paper for taking notes, consisting of 20 columns and 30 rows of small squares.

A large grid of graph paper for taking notes, consisting of 20 columns and 30 rows of small squares.



Tapflo AB • Filaregatan 4 • S-442 34 Kungälv • Sweden
Tel (46) 303 63390 • Fax (46) 303 19916 • E-mail: sales@tapflo.com • www.tapflo.com

DISTRIBUIDOR: